

SD250 Series

VARIADOR DE VELOCIDAD

Easy to drive





Siempre habíamos soñado con un servicio integral que incluyera puestas en marcha gratuitas, asistencia técnica las 24 horas y taller con compromiso de reparación o sustitución de equipo en menos de 1 día. Garantía de 3 años, plazos de entrega inmediatos, cursos de formación y asesoramiento personalizado en ingeniería de aplicaciones...

Un sueño
una promesa,
el compromiso.

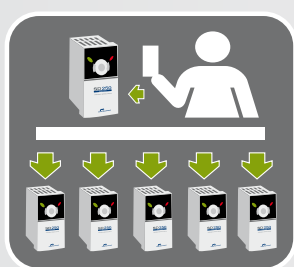


POWER ELECTRONICS®

INDICE SD250

- 01 Introducción al SD250
- 02 Compacto y versátil para múltiples aplicaciones
- 03 Características técnicas
- 04 Tipos normalizados y dimensiones
- 05 Accesorios

Easy to drive >>>



INTELIGENTE

Permite una rápida programación de los parámetros gracias a su display. La posibilidad de almacenar los datos en el display remoto, permite la programación de tantos equipos como sea necesario, con un simple 'Plug & Play'.



FÁCIL MANEJO

Gracias a la intuitiva consola de programación, el ajuste de parámetros se convierte en algo simple y fácil de controlar.



SOPORTE TÉCNICO

Nuestros técnicos le proporcionarán soporte telefónico personalizado para puesta en marcha y arranque. Siempre habrá alguien para responderle.

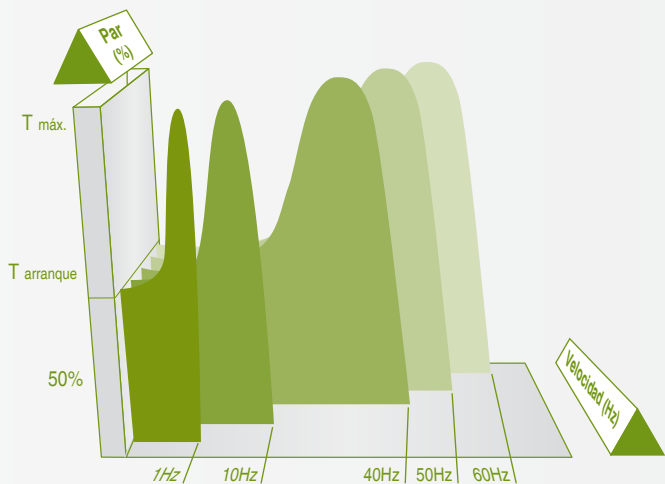
COMPACTO

El tamaño compacto, muy mejorado frente a la competencia, logra una mejor relación coste-eficiencia y permite ampliar el rango de aplicaciones.

GARANTÍA
3
AÑOS
para toda la serie



01 > introducción al SD250



CONTROL VECTORIAL EN LAZO ABIERTO (SENSORLESS)

El control vectorial en lazo abierto integrado, le confiere un magnífico control de velocidad así como un potente y elevado par.

La serie SD250 ofrece la solución más competitiva al alcance de todos, su rango de potencias hasta 22kW, un magnífico par y su reducida talla le confieren un uso perfectamente adaptado al entorno.

CONTROL PID INTEGRADO

La integración de esta función habilita el control de la variable del sistema que más nos interese: caudal, presión, temperatura, etc., sin utilizar ningún controlador externo adicional.



BARNIZADO SELECTIVO

Toda la electrónica recibe el proceso de barnizado, aumentando así su fiabilidad.

CERTIFICACIÓN Y APROBACIÓN SEGÚN NORMAS: CE, UL, cUL, cTick





La serie **SD250** ha sido pensada para cubrir un vasto rango de aplicaciones. Instalar, programar y a funcionar en un instante. Un variador de reducidas dimensiones y grandes prestaciones.

Empaquetado y Paletizado
Molinos Industriales
Llenado y Envasado
Maquinaria Textil
Lavadoras Industriales
Industria Alimentaria
Transporte
Almacenaje
Pinturas...



02

> **SD250**

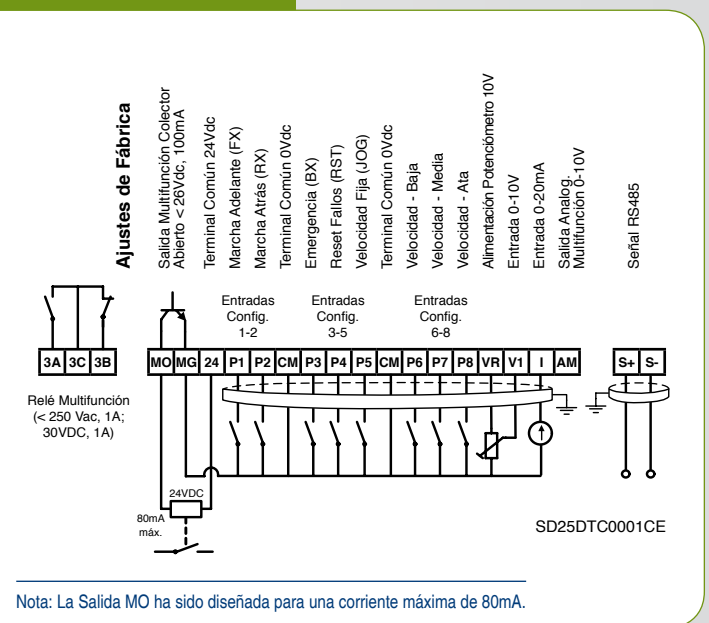
compacto y versátil
para múltiples aplicaciones



03 SD250 > características técnicas

ENTRADA	Tensión alimentación	200 a 230Vac (-15% a +10%) (3 fases) 380 a 480Vac (-15% a +10%) (3 fases)	
	Frecuencia de entrada	50 ÷ 60Hz ±5%	
	Factor potencia de entrada	> 0,98 (sobre la frecuencia fundamental)	
	Pérdida de suministro eléctrico	> 15ms	
SALIDA	Tensión de salida al motor	0Vac a Voltaje entrada	
	Capacidad Int. sobrecarga	150% durante 60 seg.	
	Rango de frecuencias	0,01 a ± 400Hz	
	Rendimiento (plena carga)	> 98%	
	Método de modulación	Modulación del espacio vectorial	
	Frecuencia de modulación	Máximo de 15kHz	
PROTECCIÓN AMBIENTAL	Protección estándar	IP20	
	Temperatura de trabajo	-10°C a +50°C	
	Temperatura de almacenamiento	-20°C a +65°C	
	Humedad Relativa	< 90%, sin condensación	
	Altitud	1000m	
	Factor pérdida por altitud	(>1000m)-1% por cada 100m; máximo 3000m	
	Vibración	5,9m/seg ² (=0,6g)	
	Lugar de instalación	Consultar Instrucciones de Manejo SD250.	
CONTROL	Método de control	Control escalar V/Hz, Control vectorial (Sensorless)	
	Entradas analógicas	1 entrada 0-10Vdc, ±10Vdc, 1 entrada de 0-20mA ó 4-20mA	
	Entradas digitales	8 entradas configurables	
	Salidas analógicas	1 salida de 0 - 10Vdc	
	Salidas de relés	1 relé conmutado multifunción (AC250Vac, 1A; 30Vdc, 1A) 1 salida transistor colector abierto multifunción (26Vdc, 100mA)	
	Unidad de display remoto	Panel de control y programación digital extraíble con memoria independiente (opcional)	
	Puerto de comunicaciones	RS485 protocolo ModBus-RTU (DeviceNet y Profibus opcional)	
	Unidad de frenado dinámico	Integrada	
	Conforme a los Estándares	CE, UL, cUL, cTick	
	PROTECCIONES DEL MOTOR	Modelo térmico motor	
		Fallo a tierra	
Aviso de sobrecarga			
Aviso de prevención de calado			
Modelo térmico de la resistencia del freno dinámico			
Límite y tiempo límite de par (Configurable)			
Bajo voltaje			
Ciclos de trabajo del freno dinámico del 20% ED.			
Fallo de fase entrada/salida			
Descompensación de corriente entre fases			
Protección de motor calado			
Cortocircuito			
Sobre voltaje			
Par medio de frenado del 100% durante 5 seg.			
Error de comunicación			
PROTECCIONES DEL VARIADOR		Modelo térmico (software)	
		Sobrecarga en los IGBT's	
	Fallo sobre voltaje		
	Fallo Hardware		
	Sobretemperatura del variador		
	Límite corriente salida		
	Límite regeneración		
	Fallo ventilador		
	Función Grupo de Presión		
	Doble rampa de aceleración		
	Segundo ajuste		

CABLEADO DE CONTROL



(*) Otras especificaciones ver instrucciones de manejo del SD250

04 SD250

> tipos normalizados y dimensiones

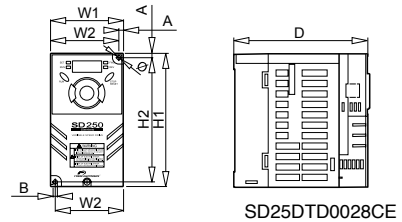
TIPOS NORMALIZADOS

TALLA	CÓDIGO	I(A) Nominal	kW	CV	V
1	SD25203	3	0,4	0,5	200-230 III
	SD25205	5	0,75	1	200-230 III
	SD25301	1,25	0,4	0,5	380-480 III
	SD25302	2,5	0,75	1	380-480 III
2	SD25208	8	1,5	2	200-230 III
	SD25304	4	1,5	2	380-480 III
3	SD25212	12	2,2	3	200-230 III
	SD25217	17	4	5,4	200-230 III
	SD25306	6	2,2	3	380-480 III
	SD25309	9	4	5,4	380-480 III
4	SD25224	24	5,5	7,5	200-230 III
	SD25232	32	7,5	10	200-230 III
	SD25312	12	5,5	7,5	380-480 III
	SD25316	16	7,5	10	380-480 III
5	SD25246	46	11	15	200-230 III
	SD25260	60	15	20	200-230 III
	SD25324	24	11	15	380-480 III
	SD25330	30	15	20	380-480 III
6	SD25274	74	18,5	25	200-230 III
	SD25288	88	22	30	200-230 III
	SD25339	39	18,5	25	380-480 III
	SD25345	45	22	30	380-480 III

TALLAS

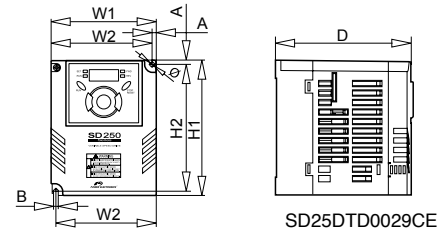
TALLA	REFERENCIA	DIMENSIONES (mm)							
		H1	H2	W1	W2	D	Ø	A	B
1	SD25203	128	119	70	65,5	130	4,0	4,5	4,0
	SD25205	128	119	70	65,5	130	4,0	4,5	4,0
	SD25301	128	119	70	65,5	130	4,0	4,5	4,0
	SD25302	128	119	70	65,5	130	4,0	4,5	4,0
2	SD25208	128	120	100	95,5	130	4,5	4,5	4,5
	SD25304	128	120	100	95,5	130	4,5	4,5	4,5
3	SD25212	128	120,5	140	132	155	4,5	4,5	4,5
	SD25217	128	120,5	140	132	155	4,5	4,5	4,5
	SD25306	128	120,5	140	132	155	4,5	4,5	4,5
	SD25309	128	120,5	140	132	155	4,5	4,5	4,5
4	SD25224	220	210	180	170	170	4,5	5,0	4,5
	SD25232	220	210	180	170	170	4,5	5,0	4,5
	SD25312	220	210	180	170	170	4,5	5,0	4,5
	SD25316	220	210	180	170	170	4,5	5,0	4,5
5	SD25246	320	304	235	219	189,5	7,0	8,0	7,0
	SD25260	320	304	235	219	189,5	7,0	8,0	7,0
	SD25324	320	304	235	219	189,5	7,0	8,0	7,0
	SD25330	320	304	235	219	189,5	7,0	8,0	7,0
6	SD25274	410	392	260	240	208,5	10,0	10,0	10,0
	SD25288	410	392	260	240	208,5	10,0	10,0	10,0
	SD25339	410	392	260	240	208,5	10,0	10,0	10,0
	SD25345	410	392	260	240	208,5	10,0	10,0	10,0

TALLA 1: SD25203 | SD25205 | SD25301 | SD25302



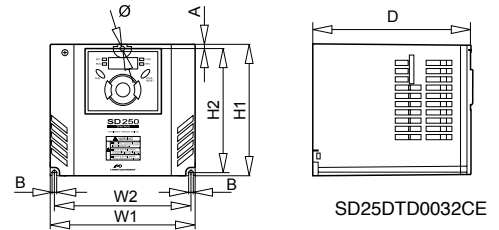
SD25DTD0028CE

TALLA 2: SD25208 | SD25304



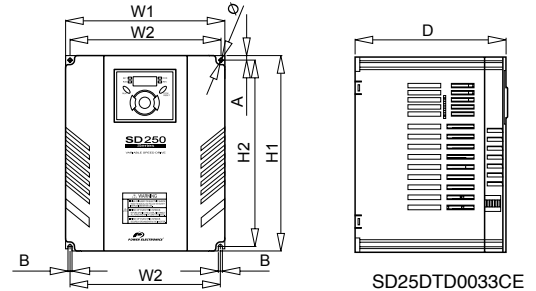
SD25DTD0029CE

TALLA 3: SD25212 | SD25217 | SD25306 | SD25309



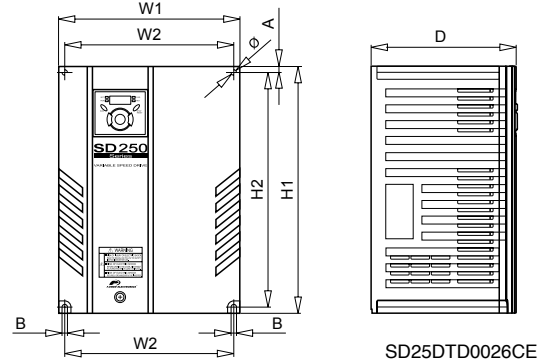
SD25DTD0032CE

TALLA 4: SD25224 | SD25232 | SD25312 | SD25316



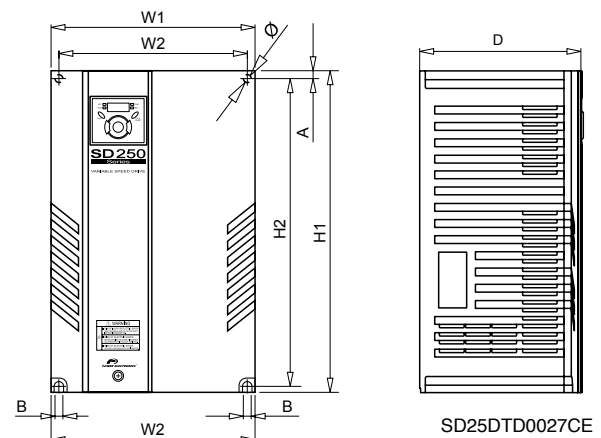
SD25DTD0033CE

TALLA 5: SD25246 | SD25260 | SD25324 | SD25330



SD25DTD0026CE

TALLA 6: SD25274 | SD25288 | SD25339 | SD25345



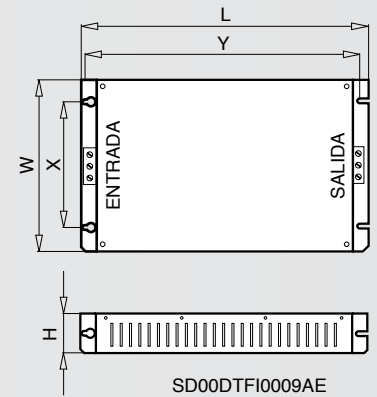
SD25DTD0027CE

05 SD250

> accesorios

FILTROS RFI

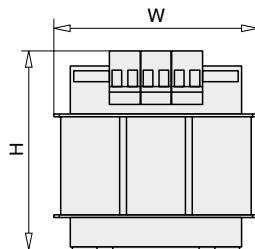
REFERENCIA	CORRIENTE I(A)	CORRIENTE DE FUGAS I(mA)		TENSIÓN (V)	DIMENSIONES (mm)					VARIABLES APLICABLES
		Nominal	Máxima		L	Y	W	X	H	
FESD25302	5	0,5	26	250	175	161	76,5	53	40	SD25203, SD25205
				400						SD25301, SD25302
FESD25208	12	0,5	26	250	176,5	162,5	107,5	84	40	SD25208
FESD25304	6	0,5	26	400	176,5	162,5	107,5	84	40	SD25304
FESD25217	20	0,5	26	250	176,5	162,5	147,5	124	45	SD25212, SD25217
FESD25309	11	0,5	26	400	176,5	162,5	147,5	124	45	SD25306, SD25309
FESD25232	50	0,5	26	250	270	252	189,5	162	60	SD25224, SD25232
FESD25316	30	0,5	26	400	270	252	189,5	162	60	SD25312, SD25316
FESD25260	65	3,2	34	480	418	398	255	177	65	SD25246, SD25260
FESD25330	35	3,2	34	480	418	398	255	177	65	SD25324, SD25330
FESD25288	90	3,2	34	480	506	486	280	200	65	SD25274, SD25288
FESD25345	45	3,2	34	480	506	486	280	200	65	SD25339, SD25345



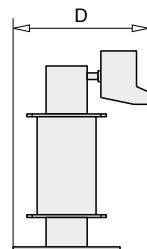
FILTROS ARMÓNICOS DE ENTRADA

REFERENCIA	CORRIENTE I(A)	TENSIÓN (V)	DIMENSIONES (mm)			VARIABLES APLICABLES
			H	W	D	
FHSD4004	4	400	230	170	120	SD25301, SD25302, SD25304
FHSD4008	8	400	230	170	120	SD25306
FHSD4016	16	400	230	170	120	SD25309, SD25312, SD25316
FHSD4024	24	400	320	140	100	SD25324
FHSD4030	30	400	320	140	100	SD25330
FHSD4045	45	400	320	230	100	SD25339, SD25345

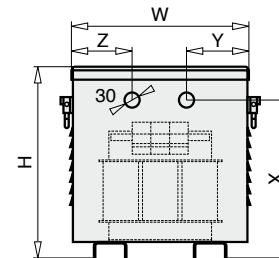
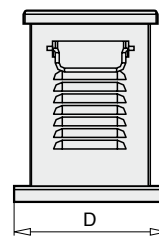
MODELO 1 (IP00)



MODELO 2 (IP23)



SD00DTFI0007BE



SD00DTFI0008BE

FILTROS dV/dt DE SALIDA

MODELO	REFERENCIA	CORRIENTE I(A)	DIMENSIONES (mm)						VARIABLES APLICABLES
			H	W	D	X	Y	Z	
1 (IP00)	FSDVDT-030	30	150	80	135	-	-	-	SD25203, SD25205, SD25208, SD25212 SD25217, SD25224, SD25232, SD25301 SD25302, SD25304, SD25306, SD25309 SD25312, SD25316, SD25324, SD25330
	FSDVDT-050	50	150	95	135	-	-	-	SD25246, SD25339, SD25345
	FSDVDT-070	70	150	95	135	-	-	-	SD25260
	FSDVDT-100	100	180	85	160	-	-	-	SD25274, SD25288
2 (IP23)	FSDVDT-030-23	30	220	200	215	195	85	85	SD25203, SD25205, SD25208, SD25212 SD25217, SD25224, SD25232, SD25301 SD25302, SD25304, SD25306, SD25309 SD25312, SD25316, SD25324, SD25330
	FSDVDT-050-23	50	220	200	215	195	85	85	SD25246, SD25339, SD25345
	FSDVDT-070-23	70	220	200	215	195	85	85	SD25260
	FSDVDT-100-23	100	220	200	215	195	85	85	SD25274, SD25288

Nota: Para longitudes de cable considerables entre el variador y el motor, contactar con el Departamento Técnico de Power Electronics.



www.power-electronics.com

CENTRAL

VALENCIA
Leonardo da Vinci, 24 - 26
Parque Tecnológico
46980 • PATERNA
VALENCIA • ESPAÑA
Tel. 902 40 20 70
Tel. (+34) 96 136 65 57
Fax (+34) 96 131 82 01

DELEGACIONES

CATALUÑA
BARCELONA
Avda. de la Ferrería, 86-88
08110 • MONTCADA I REIXAC
902 40 20 70
Tel. (+34) 96 136 65 57
Fax (+34) 93 564 47 52

LLEIDA
C/ Terrasa, 13 - bajo
25005 • LLEIDA
902 40 20 70
Tel. (+34) 97 372 59 52
Fax. (+34) 97 372 59 52

CANARIAS

LAS PALMAS
C/ Juan de la Cierva, 4
35200 • TELDE
902 40 20 70
Tel. (+34) 928 68 26 47
Fax (+34) 928 68 26 47

GALICIA

LA CORUÑA
Plaza Agramar, 5 Bajo
Perillo-Oleiros
15172 • LA CORUÑA
902 40 20 70
Tel. (+34) 96 136 65 57
Fax (+34) 98 163 45 83

INTERNACIONAL

ALEMANIA
Power Electronics Deutschland GmbH
Dieselstraße, 77
D-90441 NÜRNBERG • GERMANY
Tel. (+49) 911 99 43 99 0
Fax. (+49) 911 99 43 99 8

AUSTRALIA
Power Electronics Australia Pty Ltd
U6, 30-34 Octal St, Yatala,
BRISBANE, QUEENSLAND 4207
P.O. Box 3166,
Browns Plains, Queensland 4118
AUSTRALIA
Tel. (+61) 7 3386 1993
Fax. (+61) 7 3386 1997

BRASIL
Power Electronics Brasil Ltda
Av. Guido Caloi, 1985 - Galpão 09
CEP 05802-140
SÃO PAULO • BRASIL
Tel. (+55) 11 5891 9612
Tel. (+55) 11 5891 9762

LEVANTE

VALENCIA
Leonardo da Vinci, 24 - 26
Parque Tecnológico
46980 • PATERNA
902 40 20 70
Tel. (+34) 96 136 65 57
Fax (+34) 96 131 82 01

CASTELLÓN
C/ Juan Bautista Poeta,
2º piso- puerta 4
12006 • CASTELLÓN
902 40 20 70
Tel. (+34) 96 434 03 78
Tel. (+34) 96 136 65 57
Fax (+34) 96 434 14 95

MURCIA
Pol. Residencial Santa Ana
Avda. Venecia, 17
30319 • CARTAGENA
902 40 20 70
Tel. (+34) 96 853 51 94
Fax (+34) 96 812 66 23

CHILE

Power Electronics CHILE Ltda
Los Productores # 4439 - Huechuraba
SANTIAGO • CHILE
Tels. (+56) 2 244 0308 - 0327 - 0335
Fax. (+56) 2 244 0395

Oficina Petronila # 246, Casa 19.
ANTOFAGASTA • CHILE
Tel. (+56) (55) 793 965

CHINA

Power Electronics BEIJING
Room 509, Yiheng Building,
No. 28 East Road, Beisanhuan
100013, Chaoyang District
BEIJING • P.R. CHINA
Tel. (+86) 10 6437 9197
Fax. (+86) 10 6437 9181

Power Electronics Asia Limited
20/F Winbase Centre
208 Queen's Road Central
HONG KONG • P.R. CHINA

NORTE

VIZCAYA
Parque de Actividades
Empresariales Asuarán
Edificio Asúa, 1º B
Ctra. Bilbao-Plencia
48950 • ERANDIO
902 40 20 70
Tel. (+34) 96 136 65 57
Fax (+34) 94 431 79 08

CENTRO

MADRID
Avda. Rey Juan Carlos I, 84, 2º-15
28916 • LEGANÉS
902 40 20 70
Tel. (+34) 96 136 65 57
Fax (+34) 91 687 53 84

SUR

SEVILLA
C/ Averroes, 6
Edificio Eurosevilla
41020 • SEVILLA
902 40 20 70
Tel. (+34) 96 136 65 57
Fax (+34) 95 451 57 73

COREA

Power Electronics Asia HQ Co.
Room #305, SK Hub Primo Building
953-1, Dokok-dong, Gangnam-gu
SEOUL, 135-270 • KOREA
Tel. (+82) 2 3462 4656
Fax. (+82) 2 3462 4657

INDIA

Power Electronics India
No. 26, 3rd Cross.
Vishwanathapuram
MADURAI - 625014
Tel. (+91) 452 434 7348
Fax. (+91) 452 434 7348

MÉXICO

Power Electronics Internacional México
S. de R.L. de C.V.
José Vasconcelos, 9
Colonia Tlalnepantla Centro
Tlalnepantla de Baz
CP 54000, Estado de México
Tel. (+52) 55 5390 8818
Tel. (+52) 55 5390 8363
Tel. (+52) 55 5390 8195